

AL6F

6 LITER PREMIX

DESAUTEL Brandschutz wurde 1932 von Emile Desautel in Lyon gegründet und ist in der dritten Generation inhabergeführt und unabhängig. Mehr als 1000 Beschäftigte fertigen und warten in Frankreich Feuerlöscher, Löschfahrzeuge sowie feste und automatische Brandbekämpfungssysteme.

Das Werk ist zertifiziert nach ISO 9001, ISO 14001 und OHSAS 18001.

LEISTUNGEN

Leistungsstarker Aufladelöschler mit Sprühnebeldüse für Brände der Klasse A und F.

Auf Grund der Eigenschaften des Löschmittels (alle Bestandteile sind Lebensmittelzusatzstoffe) ist dieser Löscher besonders geeignet zum Einsatz in Großküchen, Imbissbetrieben, Kantinen und Bäckereien.

BRANDKLASSE RATING			LE
AL6F	21 A	75 F	6 LE

Der Feuerlöscher ist für elektrische Anlagen mit einer Spannung bis maximal 1000 V verwendbar. Mindestabstand 1 m!

HANDLICHKEIT

Optimierte Handhabung durch praktische Schlauchlänge und Drehkupplung. Die Löschanze aus Isoliermaterial erleichtert die sichere Annäherung an den Brandherd und das Löschen des Feuers.

PROBLEMLOSE WARTUNG

Einfache Wartung ohne Spezialwerkzeuge. Begrenzte Anzahl an Ersatzteilen, da für die Produktreihe identische Teile verwendet werden.



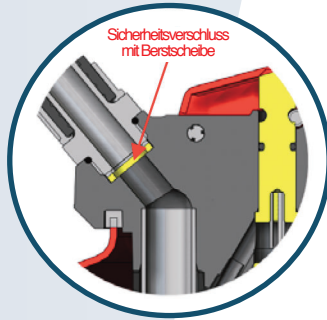
AL6F 01-31.066K

PRODUKTMERKMALE

TYP	Zulassung	Inhalt	Treibmittel	Löschmittel	Funktionsbereich	Durchmesser	Höhe	Breite	Tiefe	Gewicht
AL6F	SP 18/12 DIN EN 3	6 l	CO ₂ 60 g	RC50	-20 °C +60 °C	170 mm	630 mm	240 mm	180 mm	12 kg

HOCHWERTIGE KOMPONENTEN

Alle Einzelteile unserer Geräte bestehen aus kompromisslos hochwertigen Materialien. Dies gewährleistet einen sicheren Einsatz auch im gewerblichen und industriellen Bereich. Die spezielle Ausführung von Sicherungsstift und Verplombung garantiert den manipulationssicheren Verschluss der Wartungsöffnung.



ZUVERLÄSSIGKEIT

Behälter aus Qualitätsstahlblech mit einer Stärke von 2 mm, der einem Berstdruck von mehr als 100 bar standhält. Sämtliche Behälter werden einer Druckprüfung mit 26 bar unterzogen.

Korrosionsbeständigkeit

Nach der Druckprüfung der Behälter wird deren Oberfläche innen und außen kugelgestrahlt. So wird eine optimale und langanhaltende Haftung der Beschichtungen gewährleistet.

Innenschutz durch Pulverbeschichtung mit Epoxydharz.

Außenschutz durch doppelte Duroplastbeschichtung mit
- einer Korrosionsschutzschicht aus Epoxydharz
- einer UV-Schutzschicht aus Polyesterharz.

Ein Fußring schützt vor Beschädigungen und stauendem Wasser und sorgt für sicheren Stand.

Elektroverzinkte Bolzen zur Aufnahme der Armatur.

Armatur komplett aus Metall mit einer Korrosionsschutzbeschichtung durch Kataphorese.

Mit Polyesterfaser verstärkter PVC-Schlauch, der UV-beständig und alterungsfest ist.

Der Sicherheitsverschluss mit Berstscheibe verhindert ein unbeabsichtigtes Eindringen des Wassers in den Schlauch und somit eine mögliche Verstopfung bei Benutzung.

Griffgelenk und Sicherungsstift aus Edelstahl 316 L.

LEICHTE INBETRIEBNAHME UND NUTZUNG

Die Druckerzeugung erfolgt gleichmäßig und stoßfrei.

Ergonomischer Tragegriff.

Die abstellbare Löschpistole ermöglicht einen dosierbaren Einsatz.



Sicherungsstift abziehen



Druckhebel niederdrücken



Löschpistole auf Brandherd richten und betätigen

